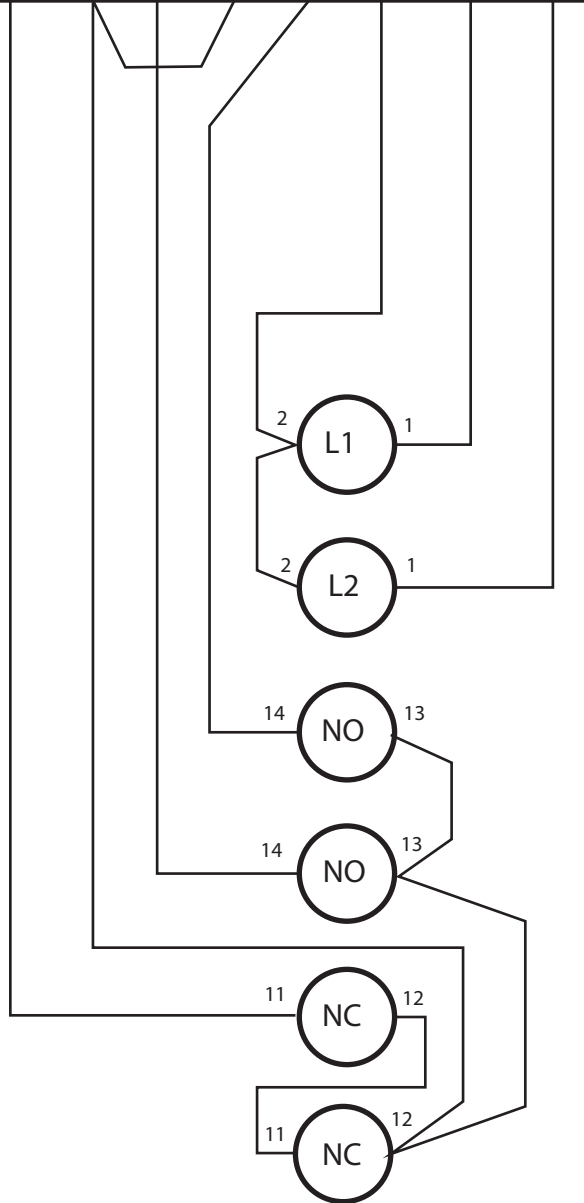


F4:96 K1:13 T2:15 K3:13 T1:15 T2:A2 K1:44 K2:44

X2:



Rekkeklemme for styrestrøm



Kjørellys venstre

Kjørellys høyre

Start venstre

Start høyre

Stopp

Nødstopp

Dreieretningsvender

Arne G

Koblingsdetalj

Rev A